

Carrelli di servizio

Carrello di servizio 2 ripiani 400 mm

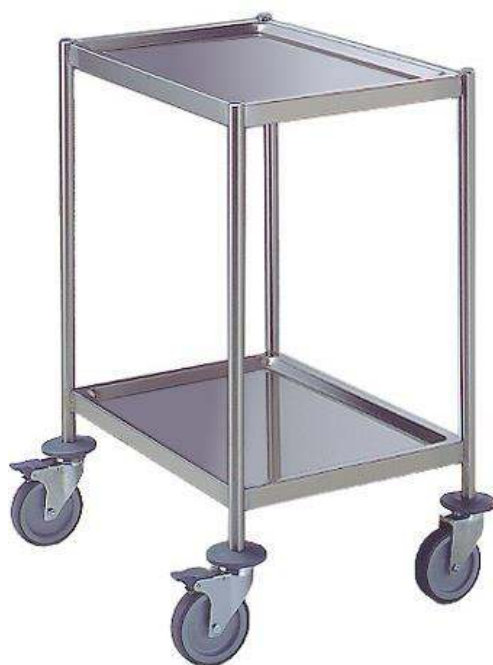
ARTICOLO N° _____

MODELLO N° _____

NOME _____

SIS # _____

AIA # _____



361224 (STR402)

Carrello di servizio 2 ripiani
400 mm

Descrizione

Articolo N° _____

Costruzione in acciaio inossidabile 18/10 satinato, struttura a sezione quadra (mm.25x25) completamente saldata, ripiani stampati con bordi arrotondati.

Quattro ruote piroettanti diametro mm.125 con il supporto in zinco e protezione in gomma, di cui 2 munite di dispositivo di bloccaggio.

Portata 100 Kg.

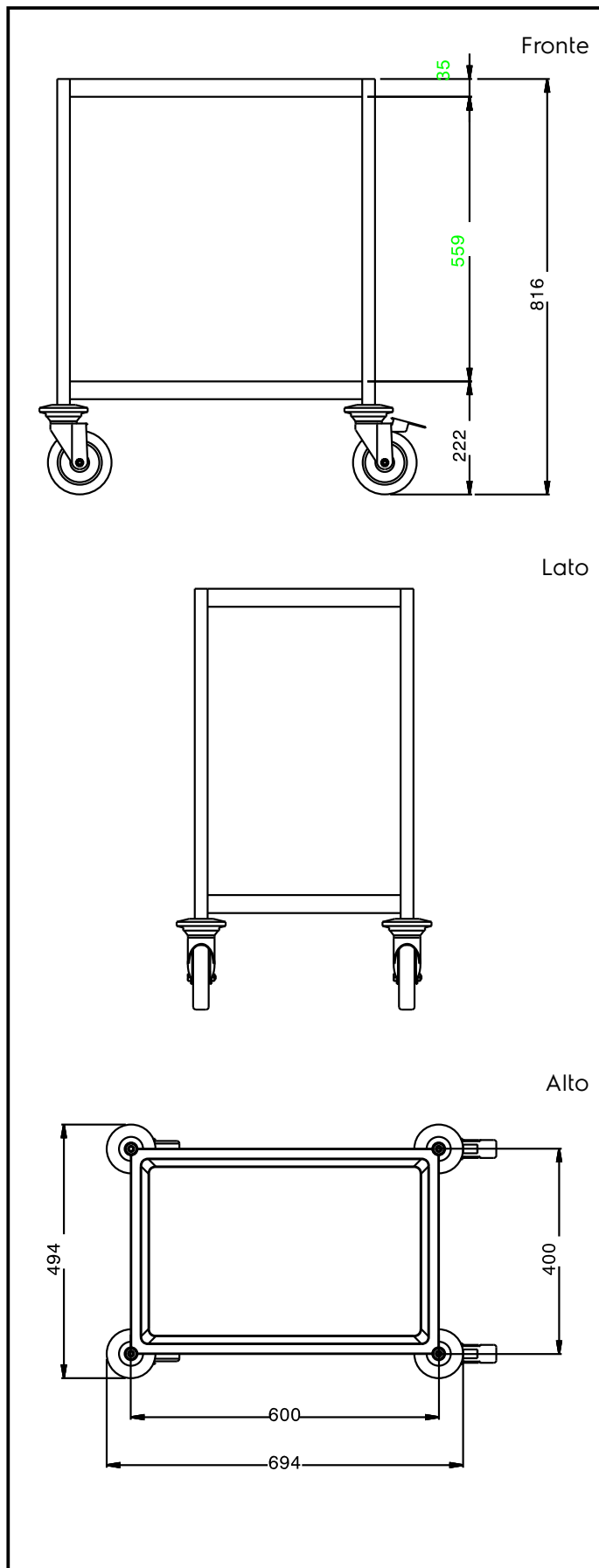
Caratteristiche e benefici

- Struttura in tubo da 25 mm, completamente saldata.
- Capacità di carico di 100 kg uniformemente distribuito.
- Mensola fonoassorbente con doppia piega salva-mani, saldato alla struttura.
- Ripiani da 400x600 mm.
- Paracolpi in plastica, 4 ruote piroettanti di cui 2 con freno.

Costruzione

- Costruito interamente in acciaio inox AISI 304.

Approvazione: _____



Informazioni chiave

Dimensioni esterne,
larghezza:

361224 (STR402) 495 mm

Dimensioni esterne,
profondità:

695 mm

Dimensioni esterne, altezza:

816 mm

Materiale ruote:

Zinco

Diametro ruote:

Ø 125

Peso netto:

15 kg